

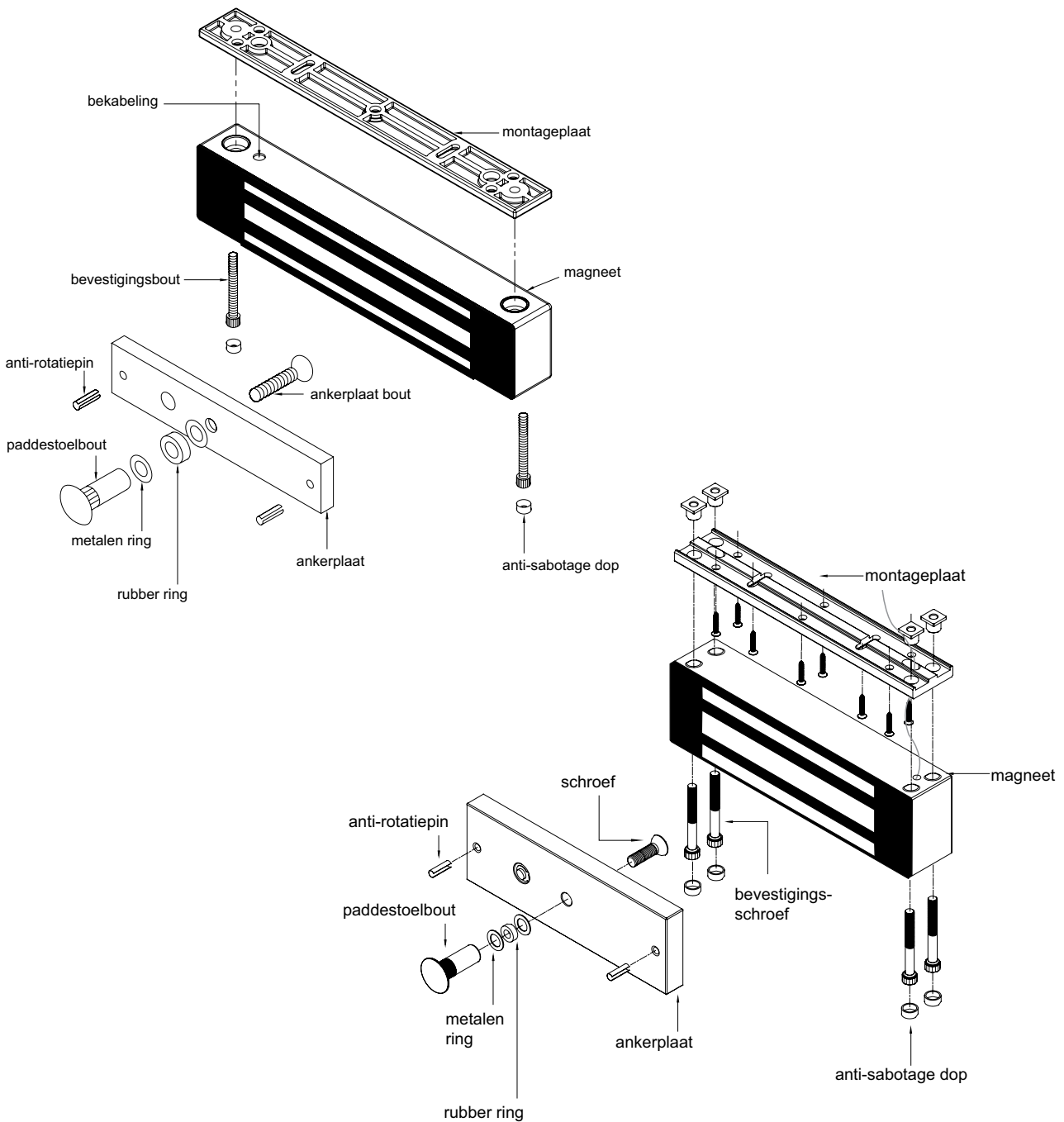
MODELLEN

17WPM, 37WPM

SPECIFICATIES

	17WPM	37WPM
Houdkracht	2.720 N ≈ 272 kg	5.450 N ≈ 545 kg
Voltage	12V DC / 24V DC ± 10%	12V DC / 24V DC ± 10%
Stroomafname	500 mA / 12V DC 250 mA / 24V DC	500 mA / 12V DC 250 mA / 24V DC

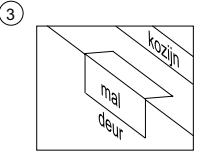
**LET OP! Gebruik een gestabiliseerde voeding**



STANDAARD INSTALLATIE

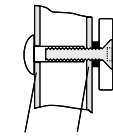
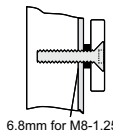
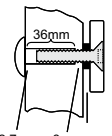
1  Vouw de boormal 90° .  
boormal

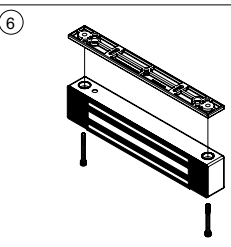
2  Sluit de deur. Kies de locatie voor montage op de deur, zo ver mogelijk van het scharnier verwijderd.  
naar buiten draaiend  
deur boormal

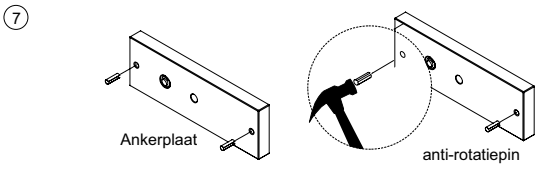
3  Plaats de mal op de geschikte positie van de deur en het kozijn. Markeer de gehele positie van de mal op de deur.  
mal deur  
kozijn

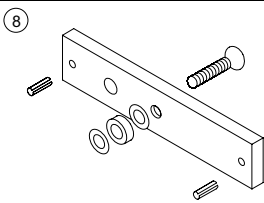
4  Boor de gaten volgens de markering.  
mal deur  
kozijn

5 Boor instructies:

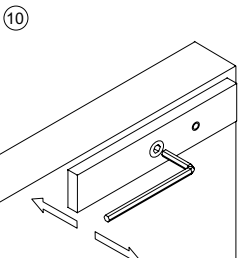
<p>Holle deur</p>  <p>12.7mm 8mm</p> <p>Boor een Ø 8mm gat door de deur. Van paddestoel-zijde vergroot tot Ø 12,7mm.</p>	<p>Versterkte deur</p>  <p>6.8mm for M8-1,25 schroefdraad</p> <p>Boor een gat van Ø 8mm in de deur en tap M8-1,25mm schroefdraad hierin.</p>	<p>Massieve deur</p>  <p>36mm 12.7mm 8mm</p> <p>Boor een gat van Ø 8mm door de deur. Van paddestoel-zijde vergroot tot Ø 12,7mm, diepte 36mm.</p>
---	---	--

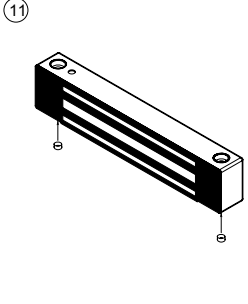
6  Gebruik de bouten om de montageplaat permanent te monteren. Monteer daarna de magneet met de bijgeleverde onderdelen.

7  Ankerplaat  
anti-rotatiepin  
De ankerplaat te installeren volgens de voorschriften (de afmetingen van de boorgaten zullen verschillen per deurtipe). Zorg ervoor dat de anti-rotatiepin worden bevestigd in de daarvoor bestemde gaten.

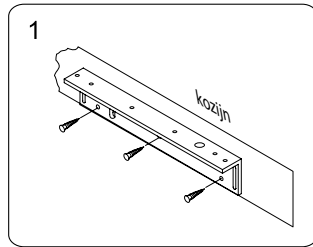
8  Voeg de metalen ringen en rubber ring toe.

9  De rubber ring maakt de ankerplaat flexibel om zo tot een juiste montage met de magneet te komen.  
rubber ring

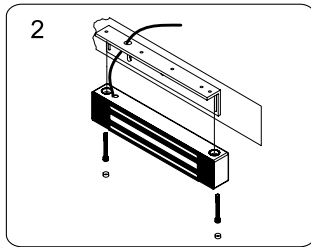
10  Sluit de deur en test de houdkracht, pas de rubber ring of ankerplaat aan om het geheel uit te lijnen.

11  Plaats de doppen volledig in de montage schroefgaten.

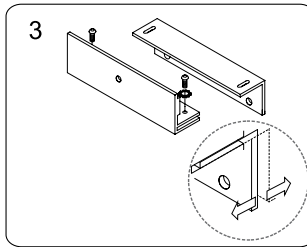
MET Z EN L STEUN VOOR NAAR BINNEN DRAAIENDE DEUREN



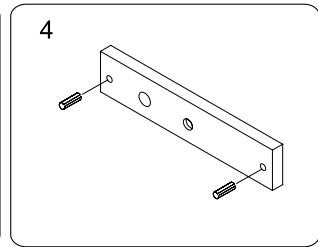
1 Bepaal de montagelocatie op het kozijn voor de L steun. Zorg ervoor dat de deur nog kan sluiten.



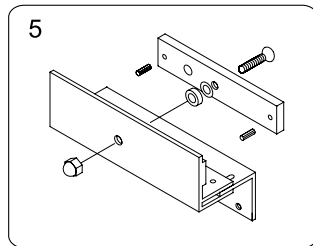
2 Gebruik de schroeven om de magneet aan de L steun te monteren.



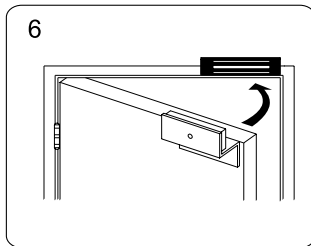
3 Assembleer de Z steun en zorg ervoor dat deze verstelbaar is.



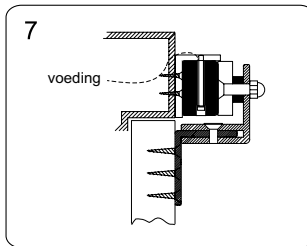
4 Plaats één anti-rotatiepin (keuze welke is afhankelijk van de draairichting).



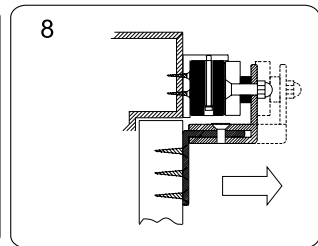
5 Monteer de ankerplaat (rubber en metalen ringen moeten worden geplaatst).



6 Sluit de deur en sluit de bekabeling aan.

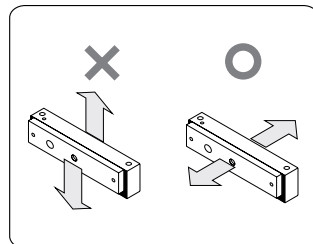


7 Stel de positie van de Z steun in t.o.v. het kozijn. Monteer vervolgens de Z steun.

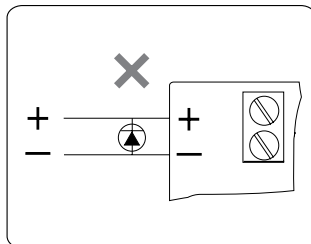


8 Sluit de voedingsspanning aan en test het geheel.

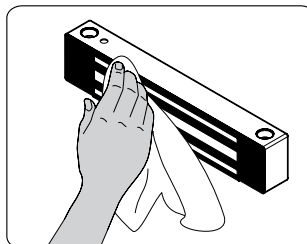
BELANGRIJKE INFORMATIE



De elektromagneet dient goed uitgelijnd te zijn ten opzichte van de ankerplaat, zoals aangegeven in de afbeelding. Wanneer dit niet het geval is, zal de magneet houdkracht verliezen.



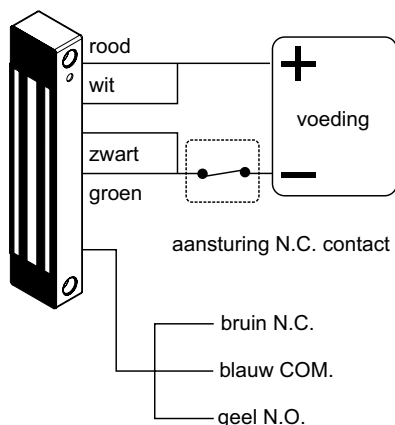
Verwijder elke diode die over de magneet zijn geplaatst tegen piekspanning. De magneet heeft een ingebouwde metaaloxide varistor die piekspanning tegen gaat.



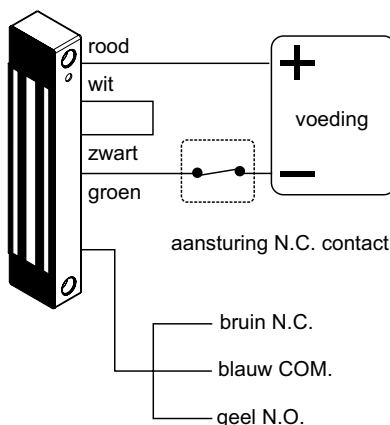
Veeg het oppervlakte van de magneet regelmatig met vochtafwerende olie.

AANSLUITSCHEMA

Voltage selectie: 12VDC

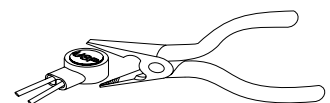


Voltage selectie: 24VDC



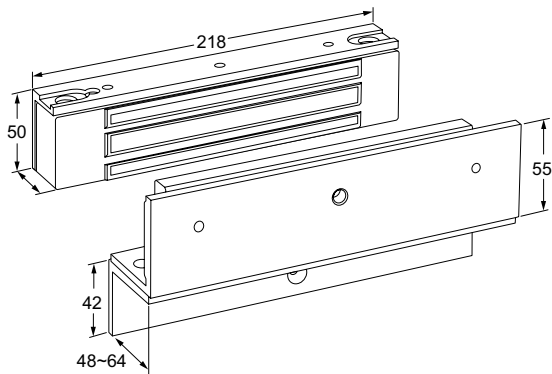
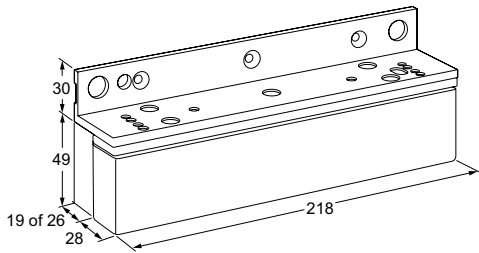
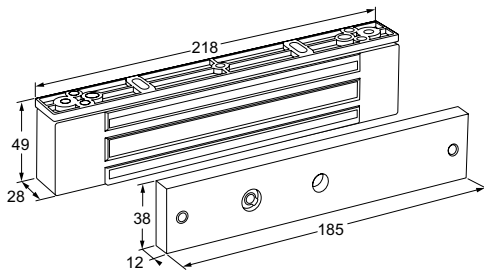
Belasting: 0,5Amp. / 20VDC / 10W

CONNECTOR

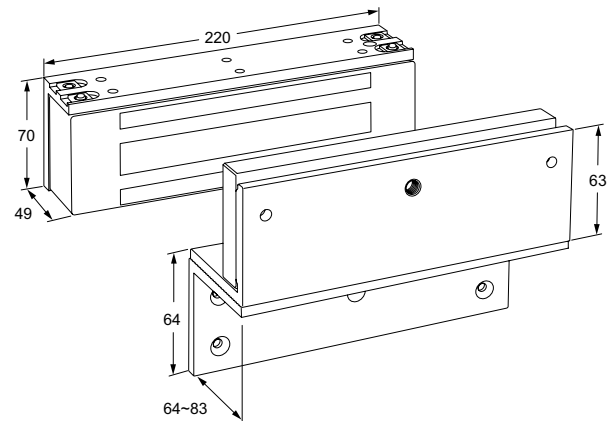
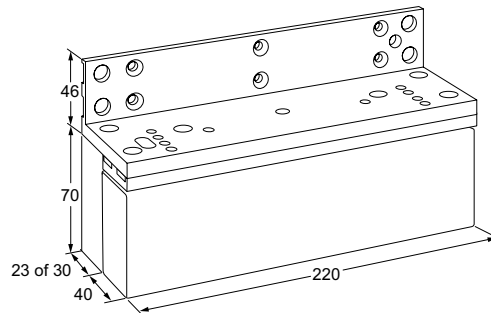
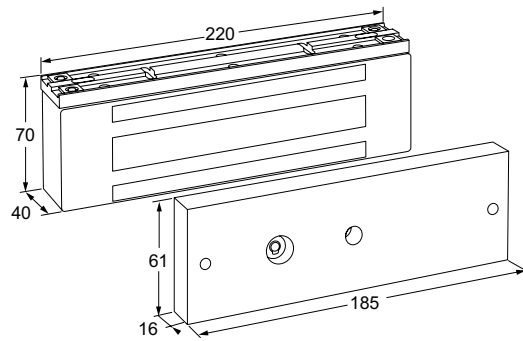


Gebruik een tang om de connector zo in te drukken dat de kop gelijk loopt aan de connector. De kabeleinden hoeven niet gestript te worden.

MAATVOERING 17WPM



MAATVOERING 37WPM



PROBLEMEN OPLOSSEN

Probleem	Mogelijke oorzaak	Oplossing
Deur vergrendelt niet.	Geen goede gestabiliseerde voeding gebruikt.	Controleer of een goede gestabiliseerde voeding is aangesloten en deze correct werkt. Wanneer de spanning gemeten wordt op AC mag er max. 5% van DC gemeten worden.
	Geen spanning.	Zorg ervoor dat de bekabeling juist is aangesloten. Zorg ervoor dat de toegangscontrole (verbreekcontact) juist werkt.
Lage houdkracht.	Slecht contact tussen magneet en ankerplaat.	Controleer of de ankerplaat goed contact maakt met de magneet. Controleer of de ankerplaat vervormd is. Controleer of de rubber ring is geplaatst achter de ankerplaat. Zorg ervoor dat de oppervlakte van de magneet en de ankerplaat schoon zijn.
	Te laag voltage.	Controleer de voedingsspanning. Als deze te laag is controleer de bekabeling en voeding.
Signalering werkt niet.	Een tweede diode is over de magneet geïnstalleerd.	Verwijder de geïnstalleerde diode. De magneet is standaard voorzien van een varistor.
	Uitlijning van magneet en signalering is niet goed	Zorg ervoor dat magneet en ankerplaat zijn uitgelijnd t.o.v. elkaar.